

## 2024 NEWCOMER!

今年も新たな仲間が加わりました!

※各人の紹介をP10に掲載しています!



木城町のために  
力を合わせて頑張ります!



これからよろしくお願ひします。



## 2 福祉保健課の各係を刷新

福祉保健課	<b>福祉・子育て係</b> ○生活保護、障がい関係 ○各種年金（農業者年金除く） ○戦没者・恩給 ○民生員・児童員に関する事 ○成年後見制度利用促進 ○重層的支援制度整備 ○福祉関係計画に関する事 ○災害救助、救援物資に関する事 ○乳幼児医療 ○母子寡婦福祉、母子・父子医療 ○児童手当 ○児童福祉、児童福祉施設 ○保育園、児童館、児童クラブ ○子ども・子育てに関する計画 ○在宅福祉、介護予防、生きがい支援 等	<b>地域福祉係</b> ○生活保護、障がい関係 ○各種年金（農業者年金除く） ○戦没者・恩給 ○民生員・児童員に関する事 ○成年後見制度利用促進 ○重層的支援制度整備 ○福祉関係計画に関する事 ○災害救助、救援物資に関する事 等
	<b>介護保険係</b> ○介護保険に関する事（介護保険、認定） ○介護に関する事（介護保険、認定等） ○精神障がい者福祉 ○地域包括支援センターに関する事 等	<b>子育て支援係</b> ○乳幼児医療 ○母子寡婦福祉、母子・父子医療 ○児童手当 ○児童福祉、児童福祉施設 ○保育園、児童館、児童クラブ ○子ども・子育てに関する計画 等
	<b>衛生係</b> ○特定健診、保健指導 ○伝染病予防及び防疫 ○献血事業、救急医療 ○健康相談、健康教室 ○母子保健、妊婦・乳幼児関係 ○各種保健指導、へき地診療所 等	<b>介護高齢者係</b> ○高齢者福祉 ○介護予防・生きがい支援 ○高齢者福祉、介護保険に関する計画・介護に関する事 （介護保険、認定等） ○精神障がい者福祉 ○地域包括支援センターに関する事
	<b>健康推進係</b> ○保健センター、こども家庭センター関係 ○特定健診、保健指導 ○伝染病予防及び防疫 ○献血事業、救急医療 ○健康相談、健康教室 ○母子保健、妊婦・乳幼児関係 ○各種がん検診 ○各種保健指導、へき地診療所 等	

## 3 教育課に『国スポ推進室・国スポ推進係』を新設

推進室	<b>国スポ推進係</b> ○第81回国民スポーツ大会に関する事
-----	-------------------------------------

## 4 産業振興課に『有機農業推進室・有機農業推進係』を新設

推進室	<b>有機農業推進係</b> ○有機農業に関する事 ○有機農産物の販売戦略に関する事 ○高鍋・木城有機農業推進協議会 ○木城町オーガニックタウン推進協議会 等
-----	---

### 学校給食にオーガニック

学校給食における地産産物・有機農産物の使用促進により、学校給食・食育の充実を図ります。地産地消の給食を提供することで、農業をはじめとする地域の現状を理解し郷土愛や生産者への感謝の心、食を楽しむ心を育むため実施しています。保育園・学校に食材（地産地消）を提供しています。

### 有機農業の推進

農業の持続性の確保には、生産性の向上、付加価値の創出が必要であることから、高鍋町との地域間連携により、平成30年度から有機農業の推進を図っています。令和6年度は、町独自で生産者・事業者・消費者によるオーガニックタウン協議会の設置を予定しており、農業の持続性の確保に向けた取り組みを推進していきます。

### 人生100年時代を見据え、健康的に人生を送るための環境づくり

長生きが幸せと思える社会の実現のため、高齢者の豊富な人生経験が尊重され、心通う拠り所となり、誰もが繋がりがあえる地域づくりを推進しています。生活支援サービスの充実、介護予防強化推進総合事業などの包括的かつ継続的な支援体制の推進と合わせ、近年の物価高騰や保健医療等の負担の増加に伴う高齢者の家計への影響を緩和するため、高齢者支援金の給付による生活支援に取り組んでいます。

### 医療・介護・予防を連携した「地域包括ケアシステム」の推進

高齢者の尊厳の保持と自立生活の支援の目的のもとで、可能な限り住み慣れた地域で、自分らしい暮らしを人生の最後まで続けることができるよう、地域の包括的な支援・サービス提供体制（地域包括ケアシステム）の構築を推進しています。

### 子育て世代の経済的負担の軽減を図るための保育料無償化

子育てに係る経済的支援の強化として、国の出産・子育て応援交付金への上乗せ助成（妊娠届出時10万円、出生届出時10万円）を令和6年度より実施します。妊婦や子育て家庭に寄り添い、伴走型・経済的支援により、安心して出産・子育てができる環境を整備します。また、保育料無償化に向けた検討を進めています。 ※KIDS（6ページ）に詳細を掲載

さまざまな社会課題への対応するために、さらにきめ細やかな行政サービスを提供するために、令和6年4月1日をもって一部組織を改編しました。令和6年度の主な重点施策と合わせて紹介します。

より良い木城町をめざして！

# 組織改編

Change!

## 1 まちづくり推進課が『地域政策課』と『総務財政課』へさらに『地域再生推進室』を新設

まちづくり推進課	<b>企画調整係</b> ○定住促進、空き家利活用、 ○地域公共交通施策（町営バス含む） ○総合計画、地方創生、その他計画 ○電源立地地域関係 ○ふるさと納税 等	地域政策課	<b>地域再生推進係</b> ○地域再生に関する事 （基本方針の策定、地域再生計画の実行、各部門との連携・調整） ○住民・関係団体との協働による地域活性化推進
	<b>商工・観光係</b> ○観光・商工業に関する事 ○企業誘致 ○各観光施設の振興・指導奨励 等		<b>企画政策係</b> ○定住促進、空き家利活用 ○地域公共交通施策（町営バス含む） ○総合計画、地方創生、その他計画 ○電源立地地域関係 ○統計調査 等
	<b>電算係</b> ○情報化施策の総合調整 ○インターネットサービス事業 ○電算組織に関する事 ○統計調査 ○町政の広報 等		<b>まちづくり推進係</b> ○観光・商工業に関する事 ○企業誘致 ○ふるさと納税 ○各観光施設の振興・指導奨励 等
		総務財政課	<b>未来共創係</b> ○情報化施策の総合調整 ○デジタル・ガバナンス ○デジタル・デバインド対策 ○その他デジタル推進に関する事 ○町政の広報 等
			<b>情報システム係</b> ○情報化施策の総合調整 ○インターネットサービス事業 ○難視聴対策 ○電算組織に関する事

### 移住、定住の促進

人口減少が進む中、移住・定住人口の増加につながる取り組みを進めています。定住促進奨励金（転入・住宅取得・就学進学奨励金）、子育て支援（医療費、保育料、学校給食費、修学旅行助成など）、空き家流通促進事業（登記・家財撤去・リフォーム・解体）などの取り組みと情報発信により、移住・定住の促進を図っています。就学進学奨励金は令和6年度から制度改正しています。



## 主な重点施策

### 担い手の確保と育成

農業 林業・商工業・介護等における地域に必要な人材を確保することは、将来にわたって地域の活力を維持し、発展していくため、重要な取り組みとなっています。事業者の想いや技術を次の世代へつなぐ事業承継や新規起業などの担い手確保支援策として、商工業における小規模企業者経営支援事業、農林業における新規就農者支援事業及び林業事業者待遇改善支援事業、そして、介護事業所における介護人材確保・定着推進事業の実施により、担い手の確保と育成に取り組む事業所等の推進を図ります。

### いきいき集落（限界集落）の地域再生

町の中心部より車で約50分、山間にある中之又地区（26世帯34名※令和6年1月現在）の集落において、一般財団法人地域総合整備財団の地域再生マネージャー事業を活用した取り組みを進めています。地域の实情に応じた地域再生を推進し、活力と魅力ある地域づくりを目的に、令和5年度は外部専門家による短期派遣事業、令和6年度は現状分析と持続可能な仕組みづくりを推進するコンセプトと具現化に向けた計画策定を予定しています。



木城町の  
取り組みについて  
町民の皆さんに  
広く知ってもらっ  
コーナーです。

# なるほど! 町政

## 『木城町地域公共交通計画』

安心して住み続けられる

持続可能な公共交通ネットワークの構築を目指して

本町ではこれまでに、各公共交通機関の利用実態、町民の生活行動パターン・ニーズの把握・診断するための調査を行ってきました。その調査結果を踏まえ、安心して住み続けられる持続可能な公共交通サービスの姿を提示する「木城町地域公共交通計画（マスタープラン）」を策定しました。

木城町ホームページに、「木城町地域公共交通計画」のさらに詳しい内容を掲載しています。  
[ID: 2433]



### 目標1 地域間幹線交通の確保・維持 および乗り継ぎ利便性向上

町外への移動需要に対応するため、地域間幹線交通の確保・維持や町内公共交通との乗り継ぎ強化、県・他市町村・交通事業者との連携強化を行い、持続可能な地域間幹線交通ネットワークの活性化を目指します。

- 事業①：地域間幹線交通(路線バス)の確保・維持
- 事業②：地域間幹線交通(路線バス)の乗り継ぎ利便性の向上

「みやざきシニアパス」& 「木城おでかけバスカ」  
実施中!

### 目標2 町民ニーズに沿った公共交通サービスの提供

町民が住み続けたいと思うまちづくりに向けて、利用者ニーズ・利用実態に沿った公共交通サービスの提供及び運行内容の見直しに取り組むとともに、子育て世代への送迎支援策の検討を行い、さらなる利便性向上を図った公共交通サービスの提供を目指します。

- 事業③：町営バスの運行内容の効率化
- 事業④：乗り合いタクシーの維持・利便性向上
- 事業⑤：町内の児童・生徒の送迎支援の検討

### 目標3 地域の多様な関係者と連携・協働の推進

交通事業者や商業・医療・介護の施設関係者、町の関連部署等の多様な関係者と連携し、さまざまな媒体を活用した公共交通サービスの情報発信やお出かけイベントを含めた利用促進に取り組み、町民が外出したくなる環境整備の実現を目指します。

- 事業⑥：地域の関係者と連携した利用促進活動
- 事業⑦：わかりやすい情報発信
- 事業⑧：町が所有する公共交通車両のEV化検討

## 5月は軽自動車税(種別割)の納税通知書が届きます!

### ① 軽自動車税(種別割)って何?

普段から使用している原動機付自転車・小型特殊自動車・軽自動車・二輪の小型自動車で、その年の4月1日現在で木城町が主たる定置場になっている軽自動車等を所有している人に対して課税される税金が軽自動車税(種別割)です。

### ② 税率について

各車種の税率につきまして、詳しくは木城町ホームページにて記載しておりますのでご覧ください。



### ③ 軽自動車税(種別割)の減免について

障がい者の方のために使用する軽自動車等については、下記の対象車両のいずれかに該当する場合、納期限(令和6年度は5月31日)までに申請すれば、軽自動車税(種別割)が減免されます。

対象車両	
①	障がい者の方が所有する軽自動車等
②	障がい者の方が所有する軽自動車等で、障がい者の方のために、当該障がい者の方と生計を一にする方が運転する場合
③	障がい者の方が所有する軽自動車等で、障がい者の方のために、障がい者の方を常時介護する方が運転する場合(ただし、所有者の世帯全員(18歳未満の方等を除く)が障がい者である場合に限りです。)
④	その構造が専ら身体障がい者等の利用に供するためのものである軽自動車等
⑤	社会福祉法人が所有する軽自動車等のうち、公益のために直接専用するものとして認められる軽自動車等

※①、②、③中の「障がい者の方が所有する軽自動車等」には、精神障がいの方や18歳未満の身体障がいの方と生計を一にする方が所有する軽自動車等を含みます。  
※①、④以外の場合は、減免を受けようとする軽自動車等の使用目的(用途)が通院・通学・通所・生業等に限られます。  
※障がい者等減免適用範囲(等級など)については、軽自動車税(種別割)課税通知書に同封します案内文書をご覧ください。

税務課(徴収係・賦課係) ☎32-4732

## 国民健康保険税の賦課方式と税率が変わります

木城町の国民健康保険税は、これまで「所得割」「資産割」「均等割」「平等割」の『4方式』で計算されていましたが、令和9年度より「資産割」を廃止した『3方式』へ移行します。

今まで(4方式)		→	令和9年度から(3方式)	
所得割	国保加入者の前年の総所得金額から基礎控除額(43万円)を控除した後の額に税率をかけて計算		所得割	
資産割	国保加入者の現年度の固定資産税のうち、土地・家屋に係る分に對して税率をかけて計算	均等割		
均等割	一人あたりの定額に国保加入者の人数をかけて計算	平等割		
平等割	一世帯あたりを定額で計算			

### 3方式へ変更となった理由

宮崎県内の国保加入者の税負担を公平なものにするため、宮崎県国民健康保険運営方針において、将来的に県内の税率が統一されることが定められました。その第一歩として、県内の算定方式を『3方式』に統一する取組みが進められています。

木城町では、税額の急激な増減をおさえるため、令和6年度からの3年間で段階的に資産割を減らしていき、令和9年度から完全に『3方式』へ移行することとしました。そこで、『3方式』への移行に向けて、下記の税率を目安として改正を行っていきます。なお、税率については推計となりますので、今後の状況に応じて変更になる可能性があります。



みんなでおいでよ！  
**ぽけっと**  
イベント

地域子育て支援センター「ぽけっと」で開催されるイベント情報

参加希望の方は、子育て支援センターにて直接申し込みされるか、お電話でお申し込みください。

※イベントは諸事情により中止となる場合があります。

ぽけっと  
イベント  
1



わんぱくひろば  
「リトミック&ベビーマッサージ」

親子でリラックスしたり、音楽にのって体を動かして楽しい時間を過ごしましょう♪

日時 5月17日(金) 11時~12時

参加申し込み 5月15日(水)まで

準備するもの…バスタオル・お茶・着替え

ぽけっと  
イベント  
2



昨年度の  
作品です

ちょきちょきクラブ  
「手作りおもちゃ製作」

身近にある材料を利用して簡単なおもちゃを作ります。参加費はいりません。たくさんの参加をお待ちしています。

日時 5月24日(金) 11時~12時

参加申し込み 5月22日(水)



地域子育て支援センター  
**ぽけっと**  
(木城町立めばえ保育園内)  
☎32-2522

- センター利用日 月~金曜日
  - 室内利用時間 9時~12時、13時~16時
  - 園庭開放時間 9時~12時
- 詳細は木城町ホームページ  
【ページID:1937】をご覧ください



子育て支援センターは親子で気軽に遊びに来ることができる子育ての広場です。どうぞ、お気軽に遊びに来て下さい♪

木城学園つうしん

9年生卒業おめでとう！  
送別行事 (3/8)

春の日差しがあたたかく降り注ぐ中、町のグラウンドと体育館を主会場に、全校児童生徒が一同に会して送別行事を行いました。折しも9年生は卒業式を一週間後に控え、各学級も修了式まで二週間余りとなり、いよいよ本校でも、別れと旅立ちの季節を迎えています。

今年、義務教育学校としての営みを重ねてきた本校では、学年や学級を問わず、1年生から9年生までが様々な場面でふれ合い、交流を深めてきました。一年間を通して、共に掃除をし、共に遊び、共に学ぶ中で、上級生は優しさといたわりを、下級生は憧れと親しみをもって接している様子をよく目にしました。お互いが相手のことを考えて行動することで、協調性やコミュニケーション力など、社会性の向上にもつながったのではと感じています。

この日、各学年が9年生に感謝を伝える時間がありました。工夫をこらした歌やダンス、劇風の出し物やクイズ、お手紙など、心温まるひとときでした。木城学園ならではの光景に、私たち職員も幸せな気持ちにさせてもらいました。別れは悲しく寂しいものですが、この子たちならきっと、桜が満開に花開く頃には、よい出会いにめぐり会うことを予感させるような素晴らしい行事でした。



妊娠から出産後まで寄り添います！  
出産・子育て応援給付金  
事業について

すべての妊婦や子育て世帯が安心して出産・子育てできるよう、妊娠期から出産・子育てまで一貫して身近に相談に応じる伴走型相談支援と、出産・子育て応援給付金を支給する経済的支援を一体的に実施します。



伴走型相談支援

妊娠届出時からすべての妊婦・子育て世帯に寄り添い、身近に相談に応じます。関係機関とも情報共有しながら、出産・育児等の見通しを立てるための面談や、情報発信・相談を継続して行い、必要な支援につなぎます。

	妊婦・子育て世帯	木城町	関係機関
妊娠期	<b>1 妊娠届出時</b> ・面談 ・アンケート	●妊娠届アンケートなどをもとに出産までの見通しを一緒に考えます。	●かかりつけの医療機関などに対し必要に応じて情報提供。
	<b>2 妊娠8か月頃</b> 自宅に届いたアンケートを記入して町に返送。	●回答内容をもとに、希望者には面談を行います。 妊婦：そろそろ出産。出産後の手続きがわからない。 職員：必要な支援策を提案。	●子育て支援拠点や親子教室など情報提供。
出産後	<b>3 生後2か月頃の赤ちゃん訪問時</b> ・面談 ・アンケート	●悩みを共有できる仲間作りの機会紹介など。 ●産後ケアサービスの紹介など。 ●保育園の入園手続きや求職相談窓口の紹介など。	●産科、小児科などの医療機関および保育園、幼稚園などに対し必要に応じて情報提供。

経済的支援

伴走型相談支援の充実を図るとともに、妊娠届出や出産届出を行った妊婦・子育て世帯等に対し、子育て支援サービスの利用負担軽減を図るために木城町出産・子育て応援給付金を支給します。

木城町出産・子育て応援給付金は、国の出産・子育て応援給付金5万円に町独自で10万円を上乗せして、計15万円分の経済的支援となります。

① 出産応援給付金

給付額 15万円(国支給:5万円 + こんには木城っ子応援給付金:10万円)  
対象者 妊娠届出後に面談を受け、アンケートに回答した妊婦(上記図中①)  
※届出後、流産・死産された方や人工妊娠中絶された方も給付対象です。

② 子育て応援給付金

給付額 15万円(国支給:5万円 + よこそ木城っ子応援給付金:10万円)  
対象者 出生後面談を受け、アンケートに回答した出生した子の養育者(原則産婦)(上記図中③)

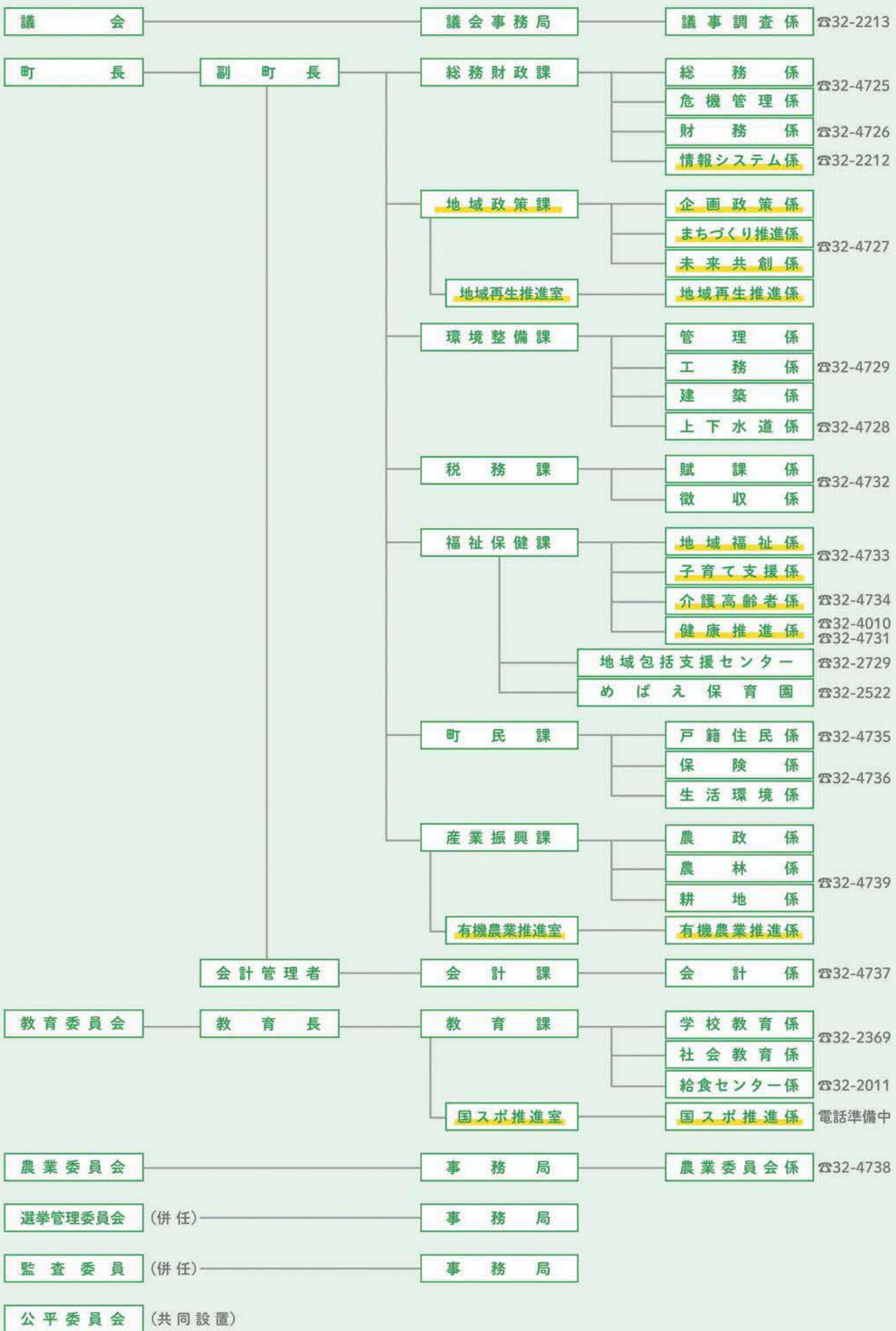
〈注意事項〉

※町独自(こんには木城っ子応援給付金・よこそ木城っ子応援給付金)については、申請日から起算して一年以上、木城町に定住する意思がある方が支給対象となります。  
※出産・子育て応援給付金を既に受給されている方は、対象とならないためご注意ください。



# 木城町行政機構図

令和6年4月1日現在



※黄線は新設

# 令和6年度施政方針

行政課題、そして、地域課題など、時代の変化に応じた先送りできない課題に挑戦し、活力ある地域社会の実現を図るための予算としています。具体的には、次の3つの施策を重点施策として推進することで、「地域再生と小さくてもキラリと光るまちづくり」に取り組んでまいります。



## 1 新たな元気を創出する町

### 【主な事業】

- 中之又地区での地域再生マネージャー事業（一般財団法人地域総合整備財団【ふるさと財団】を活用した取り組み）

## 2 地域の産業が元気になる町

### 【主な事業】

- プレミアム付商品券助成事業のプレミアム率を継続
- 商工業…小規模企業者経営支援事業
- 農林業…新規就農者支援事業、林業事業者待遇改善支援事業、オーガニックタウン協議会の設置
- 介護事業所…介護人材確保・定着推進事業

## 3 生きがいと健康寿命を高める町

### 【主な事業】

- 地域の包括的な支援・サービス提供体制（地域包括ケアシステム）の構築推進
- 生活支援サービスの充実、介護予防強化推進総合事業
- 高齢者支援金の給付による生活支援
- 診療所等運営支援事業

★詳しくは別冊『令和6年度きじょうのまちづくり予算』をご覧ください。

# 令和6年度当初予算

◆一般会計 55億4千800万円

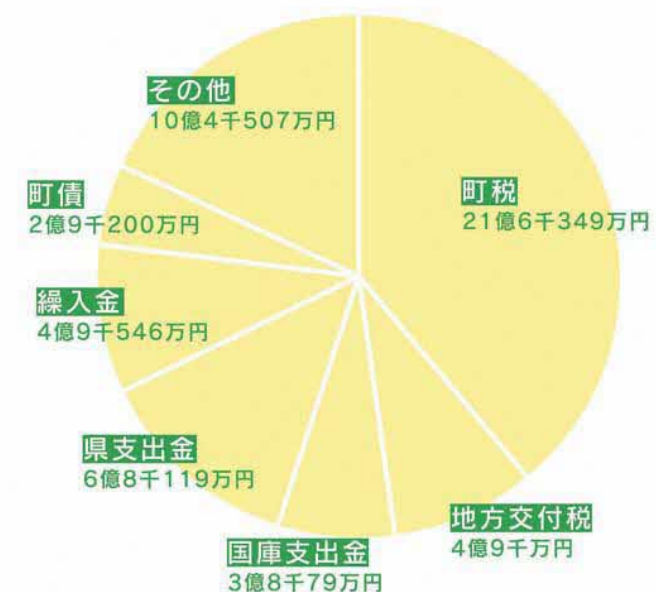
◆特別会計 22億7千585万円

一般会計当初予算案の総額は、前年度当初予算47億8千300万円に対し、前年度比7億6千500万円増、16.0%増の55億4千800万円を計上。

### 増加要因

- 強い農業づくり交付金事業（国事業） 4億908万円
- みどりの杜木城学園の外構工事請負費外 3億2千264万円（テニスコート、グラウンド、駐輪場など）  
【財源】国庫支出金2千万円、地方債2億1千500万円、繰入金5千万円
- 児童館・児童クラブ実施設計委託料外 2千591万円など 椎木児童館の建て替え実施設計及び地質調査委託料（旧木城小学校跡地への建設を予定）  
【財源】地方債2千200万円

### 一般会計の歳入財源





## □ 胃がん検診（集団検診）

※要予約

- 日 時 6月7日（木）・8日（金）7時30分～9時
- 内 容 ○問診 ○胃部レントゲン撮影
- 対 象 40歳以上の方
- 自己負担 40～69歳の方＝500円  
70歳以上の方＝無料
- 場 所 保健センター
- 申 込 健康推進係（保健センター）☎32-4010
- 申込期間 5月1日（水）～5月24日（金）

## □ 中之又地区結核検診

（胸部レントゲン撮影）

- 日 時 5月17日（金）11時～12時
- 場 所 中之又総合福祉センター前

当日は、結核検診お知らせハガキをご持参ください。また、ボタン、金具等のない無地のシャツ等を着用し、ネックレス等の装飾品ははずしてお越しください。感染症予防のため、マスクの着用、手指消毒等にご協力願います。  
※令和6年度より特定健診は別日程となります。

## □ 木城クリニックからのお知らせ

令和6年4月1日より木城クリニック院長が福井 隆一 医師から桑迫 健二 医師へ代わりました。診療日等も変更になりましたのでご確認ください。

- 診 療 科 内科
  - 診 療 日 月曜日～金曜日（土日・祝日は休診となります）
  - 診 療 時 間 午前 9:00～12:00 午後 14:00～17:00
- その他詳細につきましては【木城クリニック ☎32-3322】へご確認ください。



桑迫 健二 医師

宮崎医科大学を卒業後、同大学で27年間勤務した後、宮崎市内の潤和会記念病院に4年間勤務し、この度、木城クリニックに赴任してきました。高血圧が専門ですが、脳卒中や心不全、慢性腎臓病など幅広く診てきました。木城町のみなさまのお役に立てるよう尽力いたしますので、どうぞよろしくお願いいたします。

年に1回は受けましょう！

## 特定健診

国民健康保険・後期高齢者医療保険に加入の方を対象にした年に1度の健康診査が始まります。対象となる方には受診券（ハガキ）が送付されます。受診券を持って健診会場にお越しください。

健診は無料で受けられます。

ヘルス  
Health

健康にまつわる情報をお届けします

### 5月の健診日程と検査の内容

健診日	受付時間	健診場所	検査項目
5月23日（木）	7:30～8:00	川原公民館	①身長・体重・腹囲・肥満度 ②心電図 ③尿検査※尿糖・尿蛋白 ④問診 ⑤血圧測定 ⑥血液検査 ⑦診察
5月24日（金）	7:30～8:00	中原公民館	

※令和6年度から中之又総合福祉センター・石河内公民館での健診はなくなりました。健診を希望される方は、中之又診療所・石河内診療所での健診となります。（要予約）

40歳以上の方は

木城クリニック、川南病院、国立病院機構 宮崎病院・坂田病院でも健診が受けられます。病院の受付にお申し出ください。

※特定健診以外の検査を受けられた場合は、その費用は自己負担となりますのでご注意ください。受診券を受付窓口に表示してください。

## 結核検診・肺がん検診

検 診	結核検診	肺がん検診
対 象	65歳以上	40～64歳
内 容	・胸部レントゲン撮影	・問診 ・胸部レントゲン撮影 ・痰の細胞検査（喫煙歴のある方）
費 用	無料	痰の細胞検査をされた方 500円 その他 200円
持ち物	結核検診受診票	がん検診等受診券
受け方	当日、会場にお越しください。予約は不要です。（都合のよい場所で受けてください。）	

期 日	検 診 会 場	時 間	備 考
5月23日（木）	川原公民館	7:30～8:00	★
	石河内消防機庫前	8:30～9:00	
	白木八重公民館	9:30～9:40	
	神田様宅前（木寺バス停横）	10:00～10:20	
	湯屋ヶ坂消防機庫前	10:30～10:50	
5月24日（金）	中原公民館	7:30～8:00	★
	牧之内公民館	8:20～8:30	
	百合野公民館	8:50～9:00	
	岩淵公民館前	9:10～9:30	
	比木公民館	9:40～10:00	

★…特定健診（国保加入者）、つるかめ健診（後期高齢者）を一緒に受けることができます。

65歳以上ならどなたでも参加できます

### にこにこ ヘルスアップ教室



いつまでもニコニコと元気に生活していける健康づくり（体力維持・運動機能回復）を目的とした「にこにこヘルスアップ教室」を実施しています。体操や踊り、手話ソングなどを楽しみながら、全身の筋肉と脳の活性化を図ることで健康維持につながります。あなたも1度参加してみませんか？木城町にお住いの65歳以上の方は誰でも参加できます！申込は不要です。

- 実施日 毎週火曜日（月4回程度）5月7・14・21・28日
- 時 間 13時30分～15時30分まで
- 参加費 無料
- 場 所 木城町保健センター

町民課 保険係 ☎32-4736

健康について悩んでいませんか？

### 石河内 介護予防教室

石河内地区の65歳以上の方を対象に健康教室を実施していますので、ぜひご参加ください。

- 実施日 5月15日（水）
- 時 間 13時30分～15時
- 参加費 無料
- 場 所 石河内公民館

木城町地域包括支援センター ☎32-2729





暮らし 令和5年中の農地賃借料

令和5年1月から12月まであった賃貸借契約について、10a当たりの賃借料を木城町ホームページに掲載しています。なお、この料金表はあくまでも目安としてお示しするものです。賃借料は、土地の耕作条件や作付けされる作物等のいろいろな要素で、その契約額が異なります。実際に決められる際には、貸手、借手の双方で話し合いをして決定してください。



【HPページID: 1135】

農業委員会 ☎32-4738

暮らし 令和6年度 農作業標準賃金及び作業料金

令和6年度の農作業標準賃金及び作業料金を木城町ホームページに掲載しています。この料金表は一つの目安としてご参考いただき、雇う人と雇われる人の話し合いで決定してください。



【HPページID: 1134】

農業委員会 ☎32-4738

暮らし 町営中川原公園墓地の使用権販売について

町営中川原公園墓地1区画の使用権を販売いたします。使用権の購入を希望される方は、役場町民課に印鑑をご持参の上、お越しください。

なお、希望者が多数の場合、抽選となりますので、ご了承ください。

- 募集区画 1個(使用料45,000円)
- 申込期限 5月24日(金)



町民課 ☎32-4735

情報 アラカルト

町内で行われるイベントから  
まちの話題まで、  
見逃さない情報が満載です。

暮らし 土日・夜間窓口開庁日

- 証明書発行 住民登録、印鑑登録、戸籍  
※それぞれ証明書発行のみ対応いたします。転入・転出や印鑑登録の手続が必要な場合は、開庁日にお越しください。
- マイナンバーカード関係  
マイナンバーカードの申請受付・受取、その他マイナンバーに関わる各種手続き
- 開庁日 5月9日(木)・23日(木) 17時15分～19時  
5月26日(日) 9時～12時



開庁日は木城町ホームページでもお知らせしています。

町民課 ☎32-4735

暮らし 農家・就農相談日

木城町の農業委員・農地利用最適化推進員がご相談にのります。

- 日時 5月20日(月) 10時～12時
- 場所 産業振興課

農業委員会 ☎32-4738

暮らし 農業委員会 総会日程

農業委員会総会は月に1回、月末に開催しています。農業委員会の許可を要する申請(農地の権利移動(売買・賃借等)・農地転用等)の受付締切日は、毎月15日(開庁日の場合は前日の開庁日)です。締切日を過ぎますと翌月扱いとなりますので、ご注意ください。

- 総会開催 5月28日(火)
- 申請締切 5月15日(水)

KIJO

LOOKBACK

ルックバック

この1カ月の町内のできごとを振り返ります!

令和5年度 木城町教育委員会教育功労賞表彰式

令和2年度から、学校教職員、地域の方々、地域団体・企業のうち、長年にわたり学校教育の振興に多大な貢献をいただいている方々を表彰しています。令和5年度は個人1名と1団体が表彰されました。

【本年度受賞者】

前田昌樹氏 長年にわたり、外部講師として、美術科の授業で生徒の指導に尽力されています。

児湯農協青年部木城支所(代表:久保和昭氏) 長年にわたり、5年生の稲作活動(田植え、稲刈り、もちつき)にご協力いただいています。



令和5年度 木城町教育研究助成事業 研究報告会

木城町教育大綱の基本理念、「未来を切り拓き、木城の明日を担う心豊かでたくましい人づくり」の具現化のために、各教科、道徳、外国語活動、特別活動、総合的な学習の時間、並びに学級経営、生徒指導、教育課程、学校経営等、教育全般についての実践的研究に関するものについて、本町の教育力向上につなげることを目的に、個人又は団体に対して研究助成を行っています。令和5年度は4名の先生方に助成を行い、当日研究発表を行っていただきました。

【本年度発表者】

みどりの杜木城学園 黒木直子 教諭・河野琴美 教諭  
「9年間を見通した義務教育学校における道徳教育の充実」  
～指導方法の工夫や系統性のある実践の在り方についての研究を通して～

みどりの杜木城学園 柏木秀樹 教諭  
「9年間を見通した義務教育学校における特色ある教育活動の構築」  
～組織体制や教育課程等の充実・改善を通して～

みどりの杜木城学園 黒木義昭 教頭  
「義務教育学校における特色ある学校づくり」  
～組織体制や教育課程等の充実・改善及び施設の有効活用等を通して～

令和6年度 新規採用職員

今年度、新たに木城町に加わった仲間を紹介します。



町民課 荒川 宰

町民課に配属になりました荒川宰です。これまで木城町にお世話になった分、しっかり木城町に貢献できるよう日々の業務を頑張りたいと思います。



産業振興課 上園 慶太郎

産業振興課に配属になりました上園と申します。前職では食品会社で商品開発・営業の業務を行ってまいりました。1日でも早く業務になれるよう頑張ります。よろしくお願い致します。



教育課 江藤 優来

西都市出身の江藤です。以前は専門学校の事務員として勤務しておりました。慣れないことが多く、ご迷惑をおかけしますが、よろしくお願い致します。



地域政策課 川越 悠生

地域政策課の川越と申します。広報誌を担当しますので、町民の皆様の「知りたい」にこたえられる誌面作りを心掛けて参ります。精一杯頑張りますので、よろしくお願い致します。



教育課 本田 敬

自然豊かで美しい木城が大好きです。いただいたご縁に感謝し、誠心誠意努めます。よろしくお願い致します。



地域おこし協力隊 黒木 慎一郎

町民のみならずコミュニケーションをとりながら、自分の知らない魅力を発見し、また会話の中でお困り事も伺い、解決の糸口を探して行きたいと考えています。どうぞ宜しくお願い致します。



暮らし

## 狂犬病集団予防接種を実施します

令和6年度第1回目の、狂犬病集団予防注射の日程をお知らせします。犬を飼育されている方は、大変危険な狂犬病の発生を防ぐため、飼犬に予防注射を年1回受けさせることになっています。

- 注射料金 3,300円(1頭)  
当日、犬の健康状態が悪い時は、対象地区以外で受けられるか、個別に動物病院で受けてください。
- 登録料金 3,000円(1頭)  
登録(生涯1回)のお済でない犬は、予防注射日に受付しますので、登録をお願いします。
- 日程
  - 5月12日(日)  
【対象地区】町内全域
  - 5月20日(月)  
【対象地区】町内全域/四日市・池田・出店一円/田畑・重木・一向瀬/中椎木/岩瀬上・下/比木/百合野/溜水・中原・陣の内・牧の内
  - 5月21日(火)  
【対象地区】中川原/町・平城・御池/在南・湯屋ヶ坂・立小路・横小路/下鶴/田神/白木八重/川原・柳野/木寺・北山・仁君谷/駄留・岩戸・新岩戸
  - 5月22日(水)  
【対象地区】中之又/鶴懐・鳥子・春山・伊ヶ八重/石河内本村/上河内/中八重/浜口/谷内/町内全域



時間場所等詳細については、木城町ホームページでご確認ください。

町民課 ☎32-4735

町民限定

## 令和6年度 第1弾 木城町プレミアム商品券を販売します!

プレミアム率30%(13,000円の商品券を10,000円で販売)のお得なプレミアム商品券です。

- 販売日程・場所
  - 【中之又地区住民限定】
    - ・日時=5月24日(金)10時~11時
    - ・場所=福祉センター・販売予定数=50冊
  - 【石河内地区住民限定】
    - ・日時=5月24日(金)13時30分~15時
    - ・場所=石河内公民館・販売予定数=200冊
  - 【全域】
    - ・日程=5月26日(日)8時~16時  
5月27日(月)以降 平日9時~16時
    - ・場所=木城町商工会館
- 購入限度額 1人5冊(50,000円)  
1世帯10冊(100,000円)

木城町商工会 ☎32-2070

イベント

## 湯らら&菜っ葉屋 イベント情報

### 湯らら

- ゴールデンウィークイベント  
湯ららご利用のお子さまにお菓子進呈!  
対象は小学生までで景品が無くなり次第終了します。
- 第1弾 4月27日(土)~29日(月)
- 第2弾 5月3日(金)~6日(月)

- アヒル風呂  
4月27日(土)~5月6日(月)の期間、蛍の湯、木の香の湯の各あそびの湯にアヒルのぶかぶかおもちゃ登場します!

### 菜っ葉屋

- 新茶まつり  
新茶の試飲・即売会を開催します。
- 日時 5月3日(金)~5日(日)10時~14時
- こどもの日イベント  
菜っ葉屋に来店された小学生までのお子さまにポップコーンをプレゼント!
- 日時 5月5日(日)10時~景品が無くなり次第終了
- 母の日イベント  
菜っ葉屋で500円以上お買物された女性の方に花の苗を2つプレゼントします。
- 日時 5月12日(日)9時~景品が無くなり次第終了

こちらから イベント情報を 確認いただけます



木城温泉館湯らら ☎32-2525

菜っ葉屋 ☎21-4188

イベント

## ミニ四駆教室開催のお知らせ!

小中学生を対象としたミニ四駆教室を開催します。ミニ四駆の無料レンタルやキットの販売もありますよ。キットの組み立てはスタッフに指導してもらえますので、初心者の方でもお気軽にご参加ください。

- 日時 5月5日(日)12時~16時
- 参加料 1人100円
- 場所 ピノック館

ピノック館 ☎39-1990

お知らせ

## 5月は赤十字運動月間です

日本赤十字社は赤十字の目的や活動を理解していただくために、毎年5月を「赤十字運動月間」とし赤十字会員への加入と活動資金の寄付をお願いしています。能登半島地震災害救護活動をはじめ、国際活動、医療活動など日本赤十字社が行う事業は全て皆様に集めていただいております活動資金により支えられています。

### ~町民の皆様へ~

5月より日本赤十字社の活動資金(会費・寄付金)を募ります。納入は任意ですが、1世帯当たり500円を目安にお願いしています。活動資金の募集および取りまとめは行政区ごとをお願いしており、その方法は行政区の取り決めにより異なります。ご協力よろしくお祈りします。

木城町社会福祉協議会 ☎32-2114

募集

## 東児湯高等職業訓練校 パソコンWordコース・CADコース 生徒募集中です!

学生や主婦、ご年配の方、どなたでも受講できます!  
夜間コースなので、在職中の方にもオススメです!

### パソコンWordコース

Word(ワード)は、文書作成ソフトです。文字入力などの基本操作から始まり、はがきや名簿作成、ビジネス文書の作成や画像を取り込んだチラシなど、見栄えの良い文書が、簡単に効率よく作れるようになります。

- 期間 6月11日(火)~8月27日(火)
- 曜日 火・木曜日(週2回)
- 時間 18時30分~21時30分
- 費用 25,000円(税込、教材費込)
- 募集締切 5月28日(火)

★当校でCS検定(ワープロ部門)を受検することができます!

### CADコース

パソコンを使用して部屋の間取り図や建物の平面図、立面図が作成できるようになります。建築物だけでなく木工や製品など幅広い設計図が描けるので、在職者や求職者はもちろんですが、趣味としてもおすすめです。

- 期間 6月12日(水)~令和7年1月15日(水)
- 曜日 水曜日(週1回)
- 時間 18時30分~21時30分
- 費用 40,000円(税込、教材費込)
- 募集締切 5月28日(火)

★当校で建築CAD検定試験を受検することができます!

訓練場所

東児湯高等職業訓練校(高鍋高校正門前)  
高鍋町北高鍋4613-3

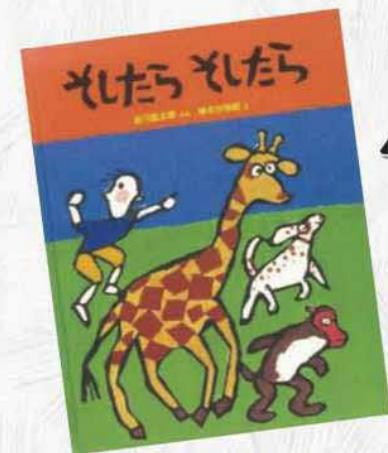


東児湯高等職業訓練校 ☎22-2135





# 柚木沙弥郎とA. ラマチャンドランの世界展



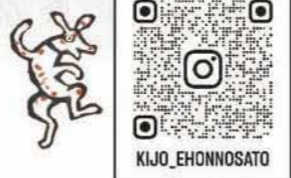
2024  
4月20日(土) ~ 6月30日(日)

柚木沙弥郎「そしたら そしたら」、「ぎったんこ ぼったんこ」、「おーい ぼほんた」の絵本原画、  
A. ラマチャンドラン「おひさまをほしがったハヌマン」、「まるのうた」の絵本原画を展示します。  
どうぞお楽しみに!



木城えほんの郷

最新の情報はInstagramをチェック♪



開館時間/10:30~17:00 休館日/毎週月曜日

お問い合わせ/〒884-0104 宮崎県児湯郡木城町石河内 475 TEL/0983-39-1141

Newsletter from Library

## 図書室だより

新しい雑誌が仲間入り！  
『ランニングマガジン・クリール』

図書室にある雑誌は、貸出状況や出版状況により、定期的に入れ替えを行っています。今回は、今年度に新しく入った雑誌から1冊を紹介します。今年1月には町制50周年を記念して盛大なマラソン大会が開催され、ランニングに興味を持った方も多いのではないのでしょうか。『ランニングマガジン・クリール』では、全国の大会情報はもちろん、普段のランニングライフに必要なトレーニングやアイテムなどの情報が掲載されています。ランニング初心者からベテランランナーまで、幅広い方に楽しんでいただける内容です。ぜひ手に取ってご覧ください。



## 社協 info

### 「令和6年能登半島地震災害義援金」の受付 (石川県・富山県・新潟県・福井県)



令和6年1月に発生した能登地方を震源とする地震災害により各県に甚大な被害をもたらしたことから被災された方々に支援するため日本赤十字社は救援金の受付を開始しました。

3月31日現在 集計額は **547,078円** の義援金を受付いたしました

**受付期間** 令和6年1月5日(金)~令和6年12月27日(金)

**受付方法** ①日本赤十字奉仕団 木城支部事務局

■事務局…木城町福祉センター 木城町社会福祉協議会で受付します。

領収書発行可(寄付金控除を受けられる方)

【平日】8:30~17:00(土日・祝日を除く)

■募金箱…木城町役場・総合交流センターリパリス、木城町社会福祉協議会

②受付口座

◎都市銀行・ゆうちょ銀行への振込に関しては日本赤十字社ホームページをご覧ください。

(<https://www.jrc.or.jp/>)

皆様の温かいご支援に感謝申し上げます。  
なお、引き続き義援金の募集を行っております。





<p><b>1</b> 水</p> <ul style="list-style-type: none"> <li>・家庭ごみ収集(中之又のみ)</li> <li>・あおばと号運行(中・高・椎・川・石)</li> </ul>	<p><b>12</b> 日</p> <p>【休日在宅医】</p> <ul style="list-style-type: none"> <li>・黒木内科医院(内) ☎23-2883</li> <li>・崎浜胃腸科医院(胃・肛・外・内) ☎22-3345</li> </ul>	<p><b>23</b> 木</p> <ul style="list-style-type: none"> <li>・燃やせるゴミ●(高・椎・川・石)</li> <li>・資源ゴミ●(高・椎・川・石)</li> <li>・資源ゴミ●(高・椎・川・石)</li> </ul>
<p><b>2</b> 木</p> <ul style="list-style-type: none"> <li>・燃やせるゴミ●(高・椎・川・石)</li> <li>・資源ゴミ●(高・椎・川・石)</li> <li>・資源ゴミ●(高・椎・川・石)</li> </ul>	<p><b>13</b> 月</p> <ul style="list-style-type: none"> <li>・燃やせるゴミ●(高・椎・川・石)</li> <li>・燃やせないゴミ●(高・椎・川・石)</li> <li>・あおばと号運行(高・椎・川・石)</li> </ul>	<p><b>24</b> 金</p> <ul style="list-style-type: none"> <li>・古紙/衣類●</li> <li>・あおばと号運行(高・椎・川・石)</li> </ul>
<p><b>3</b> 金</p> <ul style="list-style-type: none"> <li>・あおばと号運行(高・椎・川・石) 【憲法記念日】</li> </ul> <p>【休日在宅医】</p> <ul style="list-style-type: none"> <li>・野津手・加来内科医院(内) ☎22-2104</li> <li>・蟻塚クリニック(眼) ☎23-2316</li> </ul>	<p><b>14</b> 火</p>	<p><b>25</b> 土</p>
<p><b>4</b> 土</p> <p>【休日在宅医】</p> <ul style="list-style-type: none"> <li>・内田医院(内※乳幼児を除く) ☎23-0041</li> <li>・ながとも眼科(眼) ☎21-1780</li> </ul>	<p><b>15</b> 水</p> <ul style="list-style-type: none"> <li>・家庭ごみ収集(中之又のみ)</li> <li>・あおばと号運行(中・高・椎・川・石)</li> </ul>	<p><b>26</b> 日</p> <p>【休日在宅医】</p> <ul style="list-style-type: none"> <li>・大森内科医院(内・循・腎・漢内・小) ☎22-0055</li> <li>・山口整形外科(整・放) ☎22-3157</li> </ul>
<p><b>5</b> 日</p> <p>【休日在宅医】</p> <ul style="list-style-type: none"> <li>・おりたこどもクリニック(小) ☎32-5522</li> <li>・たかなべ耳鼻咽喉科(耳鼻咽喉) ☎32-8733</li> </ul>	<p><b>16</b> 木</p> <ul style="list-style-type: none"> <li>・燃やせるゴミ●(高・椎・川・石)</li> <li>・資源ゴミ●(高・椎・川・石)</li> <li>・資源ゴミ●(高・椎・川・石)</li> </ul>	<p><b>27</b> 月</p> <ul style="list-style-type: none"> <li>・燃やせるゴミ●(高・椎・川・石)</li> <li>・燃やせないゴミ●(高・椎・川・石)</li> <li>・あおばと号運行(高・椎・川・石)</li> </ul>
<p><b>6</b> 月</p> <ul style="list-style-type: none"> <li>・あおばと号運行(高・椎・川・石) 【振替休日】</li> </ul> <p>【休日在宅医】</p> <ul style="list-style-type: none"> <li>・永友慶子小児科(小) ☎23-1082</li> <li>・やまぐち脳神経外科(脳神外/内・リハ) ☎32-5555</li> </ul>	<p><b>17</b> 金</p> <ul style="list-style-type: none"> <li>・古紙/衣類●</li> <li>・あおばと号運行(高・椎・川・石)</li> </ul>	<p><b>28</b> 火</p>
<p><b>7</b> 火</p> <ul style="list-style-type: none"> <li>・燃やせるゴミ●(高・椎・川・石)</li> <li>・燃やせないゴミ●(高・椎・川・石)</li> </ul>	<p><b>18</b> 土</p>	<p><b>29</b> 水</p> <ul style="list-style-type: none"> <li>・あおばと号運行(中・高・椎・川・石)</li> </ul>
<p><b>8</b> 水</p> <ul style="list-style-type: none"> <li>・あおばと号運行(高・椎・川・石)</li> </ul>	<p><b>19</b> 日</p> <p>【休日在宅医】</p> <ul style="list-style-type: none"> <li>・海老原総合病院(内) ☎23-1111</li> <li>・河野産科婦人科医院(産・婦) ☎22-0341</li> </ul>	<p><b>30</b> 木</p> <ul style="list-style-type: none"> <li>・燃やせるゴミ●(高・椎・川・石)</li> <li>・資源ゴミ●(高・椎・川・石)</li> <li>・資源ゴミ●(高・椎・川・石)</li> </ul>
<p><b>9</b> 木</p> <ul style="list-style-type: none"> <li>・燃やせるゴミ●(高・椎・川・石)</li> <li>・資源ゴミ●(高・椎・川・石)</li> <li>・資源ゴミ●(高・椎・川・石)</li> </ul>	<p><b>20</b> 月</p> <ul style="list-style-type: none"> <li>・燃やせるゴミ●(高・椎・川・石)</li> <li>・燃やせないゴミ●(高・椎・川・石)</li> <li>・あおばと号運行(高・椎・川・石)</li> </ul>	<p><b>31</b> 金</p> <ul style="list-style-type: none"> <li>・古紙/衣類●</li> <li>・あおばと号運行(高・椎・川・石)</li> </ul>
<p><b>10</b> 金</p> <ul style="list-style-type: none"> <li>・古紙/衣類●</li> <li>・あおばと号運行(高・椎・川・石)</li> </ul>	<p><b>21</b> 火</p>	<p>※休日在宅医の診療時間は 9:00～17:00 です。</p> <p>〈休日在宅医の最新情報〉</p> <p>宮崎医療ナビ</p> 
<p><b>11</b> 土</p>	<p><b>22</b> 水</p> <ul style="list-style-type: none"> <li>・あおばと号運行(高・椎・川・石)</li> </ul>	

木城町の情報は  
SNSでも  
発信しています！

Instagram




Facebook




LINE




木城町の人口(令和6年4月1日現在) ■人口 4,574人(先月比-25) 男/2,096人(-16)・女/2,478人(-9) ■世帯数 1,843世帯(先月比-7)